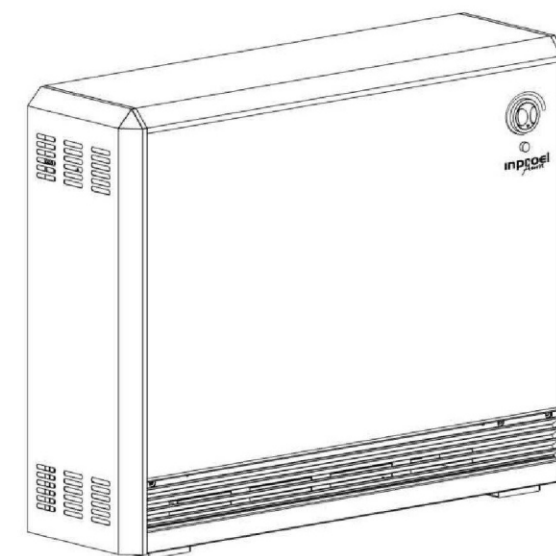


# INPROEL *Aura*



Instrukcja obsługi i montażu elektrycznych  
wnętrzowych ogrzewaczy akumulacyjnych serii  
**DGP**

---

**Inproel-3 Sp. z o.o.**

61-626 Poznań  
ul. Szelągowska 14  
tel./fax 61 820-34-64

[www.inproel.com.pl](http://www.inproel.com.pl)

88-100 Inowrocław  
ul. Św. Ducha 69-71  
tel./fax 52 357-32-68

e-mail: [inproel@inproel.com.pl](mailto:inproel@inproel.com.pl)

44-100 Gliwice  
ul. Okrzei 6B  
tel. 32 230-98-99  
fax 32 238-26-21

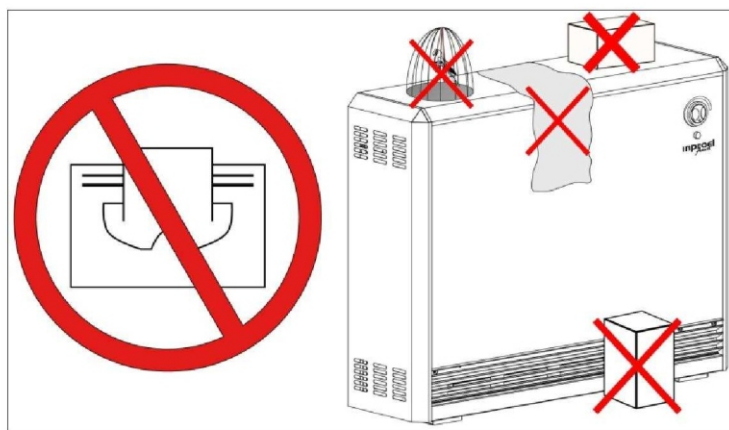
## Informacje ogólne:

**Uwaga! Producent mając na uwadze stały rozwój urządzeń zastrzega sobie możliwość wystąpienia różnic pomiędzy stanem faktycznym urządzenia a poniższym opisem i ilustracjami.**

Ogrzewacz akumulacyjny pobiera w nocy energię potrzebną następnego dnia do ogrzewania i gromadzi ją w rdzeniu akumulacyjnym. Można w ten sposób wykorzystać tańszą energię elektryczną, w okresach, gdy sieć energetyczna nie jest w pełni obciążona. Przy instalowaniu, eksploatacji i konserwacji należy przestrzegać niniejszej instrukcji. Montaż ogrzewacza i jego naprawy mogą być wykonane tylko przez przeszkolonych i uprawnionych instalatorów. Prosimy o staranne przechowanie niniejszej instrukcji, aby w przypadku zmiany właściciela przekazać ją następnemu użytkownikowi. Temperatura wyczuwalna na powierzchni ogrzewacza jest rzeczą względną i nic nie mówi o zmagazynowanej ilości ciepła. Dotyczy to szczególnie sprzętu o zróżnicowanej mocy. Niekiedy w czasie eksploatacji można usłyszeć trzaski, które spowodowane są zmianami temperatury wewnątrz rdzenia akumulacyjnego. Po instalacji, przy pierwszym ładowaniu ogrzewacza może występować zapach, który po kilku dniach bezpowrotnie znika.

### Ostrzeżenia (Rys.1)

- Powierzchnia ogrzewacza może osiągnąć temperaturę 80° C
- Minimalne odstępki, opisane w instrukcji muszą być zachowane (Rys.3). Odstępki te nie mogą być zmniejszone przez zwisające firanki lub zasłony, nie wolno ich zastawiać różnymi przedmiotami.
- Przykrycie ogrzewacza może prowadzić do jego nadmiernego nagrzania. Nie suszyć na ogrzewaczu ubrań oraz innych materiałów.
- Nie wolno wkładać do ogrzewacza żadnych przedmiotów, gdyż może to spowodować uszkodzenie ogrzewacza lub samozapłon wkładanego przedmiotu.
- Przedmiot, który wpadnie między ogrzewacz a ścianę winien być niezwłocznie usunięty.
- Należy bezwzględnie przestrzegać, aby łatwo zapalne materiały takie, które mogą spowodować pożar jak np. firanki, papier, pojemniki pod ciśnieniem nie były umieszczane na grzejniku przed lub za nim a także nie były owiewane gorącym powietrzem.
- Ogrzewacze akumulacyjne nie mogą być używane w pomieszczeniach, w których mogą ulatniać się opary gazów mogące spowodować wybuch, co może mieć miejsce np. przy układaniu wykładzin lub lakierowaniu podłóg. W takich przypadkach piec akumulacyjny nie może być uruchamiany.
- Należy zapewnić, by powierzchni ogrzewacza nie dotykały małe dzieci lub osoby nie w pełni sprawne.
- Nie korzystać z ogrzewacza pozwalając na jego obsługę dzieciom lub innym osobom, które nie są w stanie bezpiecznie obsługiwać urządzenia. Zapewnić, by dzieci nie bawiły się w pobliżu ogrzewacza.
- Nie umieszczać klatek ze zwierzętami, akwariów, terrariów oraz podobnych na piecu, w jego pobliżu, a także aby nie były owiewane przez gorące powietrze wydmuchiwane z pieca.



Rys. 1

## Warunki gwarancji.

- 11.1. Firma INPROEL gwarantuje sprawne działanie urządzenia w okresie trzech lat od daty sprzedaży w przypadku wykonania montażu przez autoryzowanego instalatora oraz w okresie jednego roku w przypadku montażu przez instalatora o właściwych kwalifikacjach zawodowych, wykonanego zgodnie z instrukcją montażu.
- 11.2. Montaż ogrzewacza i jego pierwsze uruchomienie musi być przeprowadzone przez instalatora o właściwych kwalifikacjach zawodowych, który przejmie odpowiedzialność za właściwe jego uruchomienie i potwierdzi montaż w karcie gwarancyjnej,
- 11.3. Za naprawy gwarancyjne nie uznaje się czynności związanych z obsługą i konserwacją urządzenia np. wymiana bezpieczników, włączenie ogranicznika temperatury itp. oraz błędy w instalacji zasilającej,
- 11.4. Wszelkie uszkodzenia wynikłe z nieprawidłowego montażu, napraw, przeróbek przeprowadzonych przez osoby nieupoważnione oraz brak potwierdzenia karty gwarancyjnej powodują, utratę gwarancji,
- 11.5. Gwarancji nie podlega sprzęt uszkodzony mechanicznie, lub uszkodzony w wyniku nieprzestrzegania powyższej instrukcji.
- 11.6. Wszelkie awarie należy zgłaszać u wykonawcy, w punktach serwisowych lub bezpośrednio u producenta,
- 11.7. Firma INPROEL nie ponosi odpowiedzialności za straty zewnętrzne wynikłe z działania urządzenia,
- 11.8. Kartę gwarancyjną należy zachować w celach dowodowych,

## KARTA GWARANCYJNA

NAZWA SPRZĘTU: Elektryczny ogrzewacz akumulacyjny

TYP, MODEL: .....

NR FABRYCZNY: .....

DATA SPRZEDAŻY: .....

PUNKT SPRZEDAŻY: .....

POTWIERDZENIE MONTAŻU: .....

Pieczętka i podpis

NAPRAWA 1	NAPRAWA 2	NAPRAWA 3
Elektryczny ogrzewacz akumulacyjny: .....	Elektryczny ogrzewacz akumulacyjny: .....	Elektryczny ogrzewacz akumulacyjny: .....
Nr fabr. ....	Nr fabr. ....	Nr fabr. ....
Wymieniona części .....	Wymieniona części .....	Wymieniona części .....
.....	.....	.....
Data naprawy .....	Data naprawy .....	Data naprawy .....
Pieczętka serwisu .....	Pieczętka serwisu .....	Pieczętka serwisu .....

## Uruchomienie ogrzewacza

Po zakończeniu prac montażowych i przyłączeniowych, należy sprawdzić działanie ogrzewacza, oraz wykonać pomiary elektryczne zgodnie z obowiązującymi przepisami.

Ogrzewacze, które już pracowały a następnie zostały rozebrane i złożone na nowym miejscu muszą być uruchamiane tak jak w przypadku urządzeń nowych. Należy zwrócić szczególną uwagę, aby nie uszkodzić izolacji termicznej.

Pierwsze ładowanie po powtórny złożeniu ogrzewacza (od temperatury otoczenia do temperatury, przy której regulator odłączy ładowanie) powinno być przeprowadzone pod kontrolą uprawnionego instalatora. Pobrana przy tym ładowaniu energia nie może przekraczać 125% energii podanej na tabliczce znamionowej.

Naprawy ogrzewaczy akumulacyjnych mogą być przeprowadzane tylko przez uprawnione osoby. Naprawy niefachowe mogą stać się przyczyną poważnego zagrożenia dla użytkownika oraz być przyczyną unieważnienia gwarancji.

W urządzeniach zastosowano specjalne materiały izolacyjne najwyższej jakości, niektóre z nich są bardzo delikatne, dlatego osłonę rdzenia akumulacyjnego powinno się zdejmować tylko w uzasadnionych przypadkach gdyż może to skutkować koniecznością wymiany niektórych elementów izolacji.

## Wskazówka dotycząca usuwania odpadów

Urządzenia nie wolno wyrzucać z ogólnymi odpadami z gospodarstw domowych.

## Dane techniczne ogrzewaczy

L.p.	Typ	Moc (8h+2h) [kW]	Wymiary [mm]			Waga [kg]	Wkład magnezytowy[szt]
			Długość	Wysokość	Grubość		ZMP 3
1	DGP 12	1,2	581	577	198	70	4
2	DGP 18	1,8	732	577	198	95	6
3	DGP 24	2,4	883	577	198	114	8
4	DGP 30	3,0	1034	577	198	145	10
5	DGP 36	3,6	1185	577	198	157	12

## Instrukcja dla użytkownika:

### Regulowanie temperatury w pomieszczeniu:

Temperaturę w pomieszczeniu ustalamy za pomocą regulatorów temperatury pomieszczenia (**regulatory te nie są standardowo dostarczane z piecem akumulacyjnym, ze względu na możliwość wyboru typu regulatora przez klienta. Wybrany regulator należy nabyć dodatkowo**). Regulatory temperatury pomieszczenia są nastawiane manualnie do zamontowania na ścianie typoszereg **RTS**, nastawiane manualnie do zabudowy w ogrzewaczu typoszereg **RTW**, oraz programowalne cyfrowo typoszereg **RTP**. Przykładowe schematy podłączenia regulatorów temperatury pomieszczenia do ogrzewacza akumulacyjnego znajdują się w dalszej części instrukcji obsługi. Szczegółowa instrukcja obsługi dla regulatorów temperatury pomieszczenia dostarczana jest z odpowiednimi regulatorami.

### Ładowanie sterowane ręcznie

Przy eksploatacji bez zewnętrzno (automatycznego) sterownika ładowania należy używać pokrętki poziomu ładowania. Pokrętło to znajduje się na przedniej obudowie ogrzewacza. Ilość ciepła, jaka ma być nagromadzona w ogrzewaczu, czyli czas trwania włączenia będzie zmieniana przez nastawienie pokrętki zgodnie z Rys.2.



Rys. 2

Generalna zasada:

W dniach bardzo zimnych ustawiamy pokrętło poziomu ładowania w prawo do oporu (Rys.2 Ładowanie maksymalne), a w miarę wzrostu temperatury na zewnątrz budynku, przestawiamy pokrętło stopniowo w niższe położenia. Zmiany te powinny być przeprowadzane drobnymi krokami. Przeszawienie pokrętki poziomu ładowania do oporu w lewo powoduje całkowite wyłączenie ładowania (Rys.2 Bez ładowania) przy tym ustawieniu możliwa jest krótkotrwała praca ogrzewacza powodująca wytworzenie ciepła szczątkowego dla właściwego wyłączenia ogrzewacza jest to normalne zjawisko. Należy pamiętać, że skutki zmiany ustawienia będą odczuwalne dopiero w dniu następnym. **Uwaga! Ciepło oddawane przez ogrzewacz akumulacyjny, regulowane jest za pomocą regulatora temperatury pomieszczenia.**

### Ładowanie pieca akumulacyjnego sterowane automatycznie (opcja dodatkowa)

Ładowanie ogrzewacza akumulacyjnego powinno odbywać się tylko w czasie trwania tzw. nocnej taryfy tak aby w pełni wykorzystać tańsze koszty ogrzewania. Przy sterowaniu z automatycznym centralnym sterownikiem ładowania **PSC** efektywny czas (ilość akumulowanej energii) ładowania zależy od temperatury na zewnątrz ogrzewanego obiektu z uwzględnieniem resztkowej ilości ciepła w ogrzewaczu. Sterowanie ładowaniem odbywa się za pomocą sterownika centralnego wyposażonego w czujnik pogodowy **PSC**. Przy sterowaniu automatycznym należy pokrętło poziomu ładowania przekręcić na stałe w prawo do oporu (Rys.2 Ładowanie maksymalne). Fabrycznie pokrętło poziomu ładowania ustawione jest w lewo do oporu (Rys.2 Bez ładowania). Ogrzewacz jest wyposażony w lampkę sygnalizującą, która zapala się podczas ładowania ogrzewacza.

### Konserwacja

Grzejniki akumulacyjne nie wymagają specjalnej konserwacji. Zaleca się jednak, aby przed drugim sezonem grzewczym przestrzenie zasysania i wydmuchu, wloty oraz łopatki wentylatora były przez instalatora oczyszczone. Dalsze cykle konserwacji mogą być ustalane indywidualnie z instalatorem.

## Jak postąpić, gdy wystąpi usterka?

Jeżeli wystąpią drobne zakłócenia w działaniu ogrzewacza prosimy zwrócić uwagę na wskazówki zawarte w tej instrukcji. Jeśli nie da się ustalić przyczyny nieprawidłowego działania, prosimy wezwać właściwego instalatora. Prosimy przy tym opisać możliwie dokładnie rodzaj usterki i podać znajdujący się na tabliczce znamionowej numer seryjny urządzenia. Urządzenia elektryczne mogą być naprawiane tylko przez upoważnionego instalatora mającego odpowiednie kwalifikacje do obsługi tego typu ogrzewacza, gdyż niefachowe naprawy mogą spowodować znaczne szkody oraz unieważnić gwarancję.

## Jak samemu usunąć drobne usterki?

Jeżeli wystąpią jakieś zakłócenia w działaniu ogrzewacza, to przyczyną jest najczęściej jakaś drobnośćka. Zanim zostanie wezwany instalator, prosimy spróbować usunąć usterki we własnym zakresie w oparciu o poniższe wskazówki.

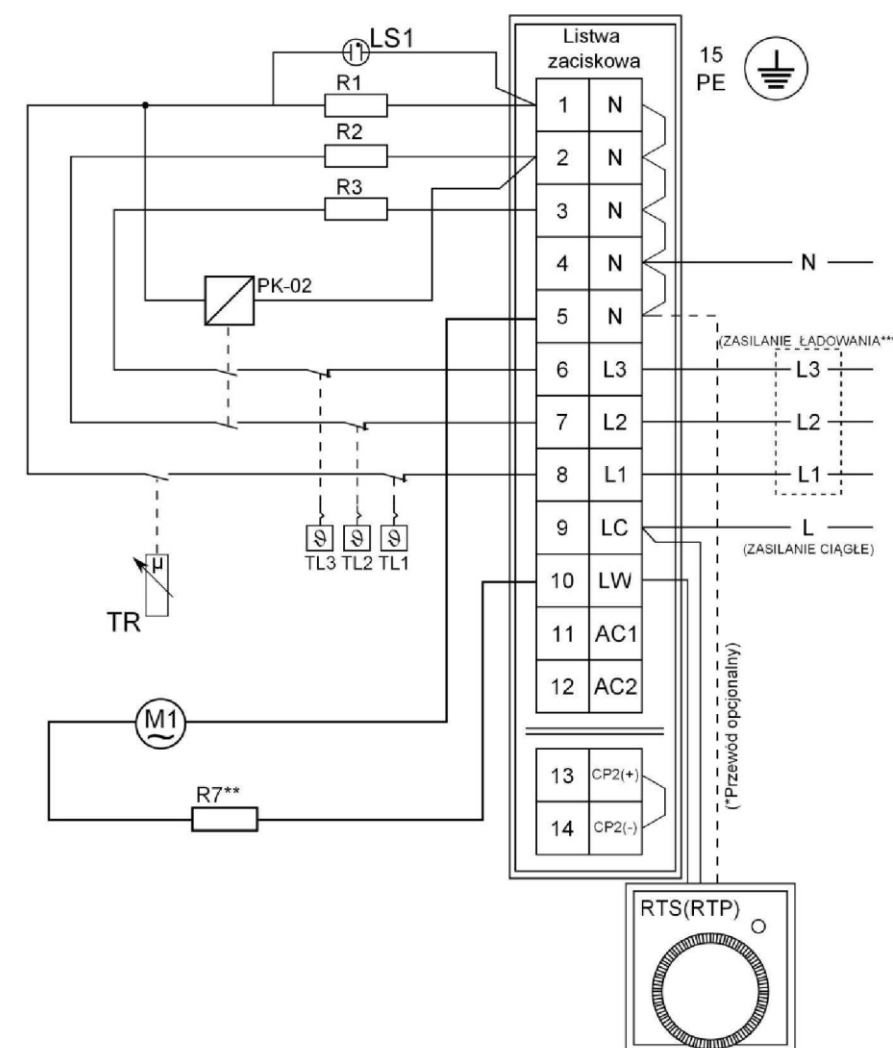
### 1. Pomieszczenie nie jest wystarczająco dogrzewane

- Sprawdzić bezpieczniki ogrzewaczy akumulacyjnych na tablicy rozdzielczej i w razie potrzeby wymienić, względnie włączyć. Jeżeli bezpieczniki mimo to wyłączają się należy powiadomić instalatora.
- Pokrętko poziomu ładowania (ładowanie sterowane ręcznie) jest niewłaściwie ustawione. Skorygować odpowiednio nastawienie.
- Regulator temperatury pomieszczenia niewłaściwie nastawiony. Sprawdzić nastawienie i odpowiednio skorygować.
- Wentylator w ogrzewaczu nie pracuje. Sprawdzić bezpieczniki na tablicy rozdzielczej i w razie potrzeby wymienić lub włączyć. Jeżeli bezpiecznik znów się wyłączy zawiadomić instalatora.
- Okna i drzwi są stale otwarte, względnie sąsiednie pomieszczenia nie są ogrzewane, a przy ustalaniu zapotrzebowania na ciepło przyjęto, że będą one ogrzewane. Nie ma usterki w ogrzewaczu ani w sterowaniu.
- Automatem sterowanie ładowania nieodpowiednio nastawione. Ustawić je według instrukcji obsługi centralnego sterownika ładowania PSC.

### 2. Pomieszczenie za ciepłe

- Pokrętko poziomu ładowania (ładowanie sterowane ręcznie) jest niewłaściwie ustawione. Skorygować odpowiednio nastawienie.
- Regulator temperatury pomieszczenia źle nastawiony. Skorygować nastawienie.
- Automatem sterowanie ładowania nieodpowiednio nastawione. Ustawić je według instrukcji obsługi centralnego sterownika ładowania PSC.

## 2. Układ połączeń przy zastosowaniu ściennego regulatora temperatury pomieszczenia, dla ogrzewczy DGP 24, DGP 30; DGP 36:



### Oznaczenia

- |                |   |
|----------------|---|
| TR             | – regulator ładowania                                       |
| AC1, AC2       | – zaciski zewnętrznego sterownika pogodowego                |
| CP1            | – czujnik poziomu naładowania rdzenia akumulacyjnego        |
| CP2(+), CP2(-) | – zaciski czujnika pogodowego CP-02 (wyposażenie dodatkowe) |
| L1             | – zacisk przyłączenia zasilania ładowania                   |
| PK-02          | – przekaźnik pomocniczy                                     |
| LC             | – zacisk przyłączenia zasilania ciągłego                    |
| LW             | – zacisk zasilania wentylatora                              |
| LS1            | – lampka sygnalizacyjna ładowania                           |
| R1,R2,R3       | – elementy grzejne  |
| R7             | – rezystor obrotów wentylatora                              |
| RTS            | – regulator temperatury pokojowej (wyposażenie dodatkowe)   |
| TL1,TL2,TL3    | – ograniczniki temperatury                                  |

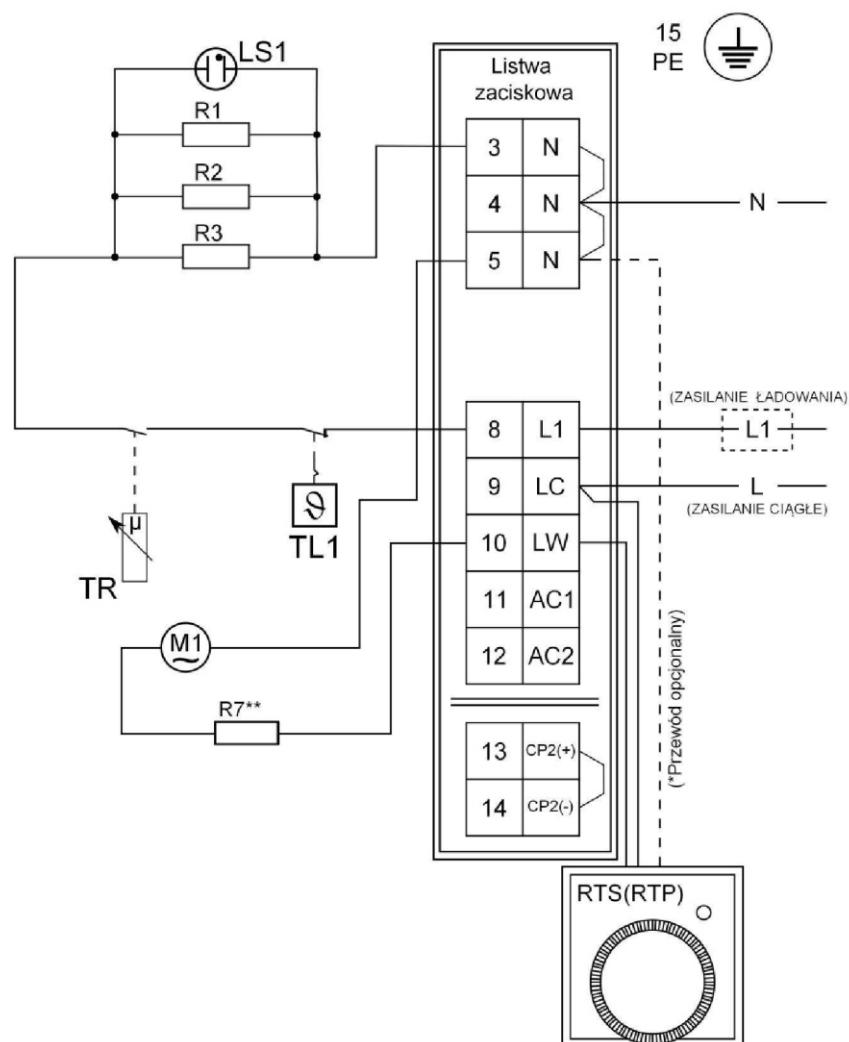
\* - przewód opcjonalny w zależności od zastosowanego typu regulatora RTS, RTP

\*\* - występuje tylko w niektórych typach ogrzewaczy

\*\*\* - przy przyłączeniu ogrzewacza do sieci 1/N/PE 230V ~50Hz założyć mostki między zaciski L1-L2-L3

## Schematy elektryczne

1. Układ połączeń przy zastosowaniu naściennego regulatora temperatury pomieszczenia, dla ogrzewaczy DGP12 i DGP 18:



### Oznaczenia:

- TR – regulator ładowania
- AC1, AC2 – zaciski zewnętrznego sterownika pogodowego
- CP1 – czujnik poziomu naładowania rdzenia akumulacyjnego
- CP2(+), CP2(-) – zaciski czujnika pogodowego CP-02 (wyposażenie dodatkowe)
- L1 – zacisk przyłączenia zasilania ładowania
- LC – zacisk przyłączenia zasilania ciągłego
- LW – zacisk zasilania wentylatora
- LS1 – lampka sygnalizacyjna ładowania
- R1,R2,R3 – elementy grzejne
- R7 – rezystor obrotów wentylatora
- RTS – regulator temperatury pokojowej (wyposażenie dodatkowe)
- TL1 – ograniczniki temperatury

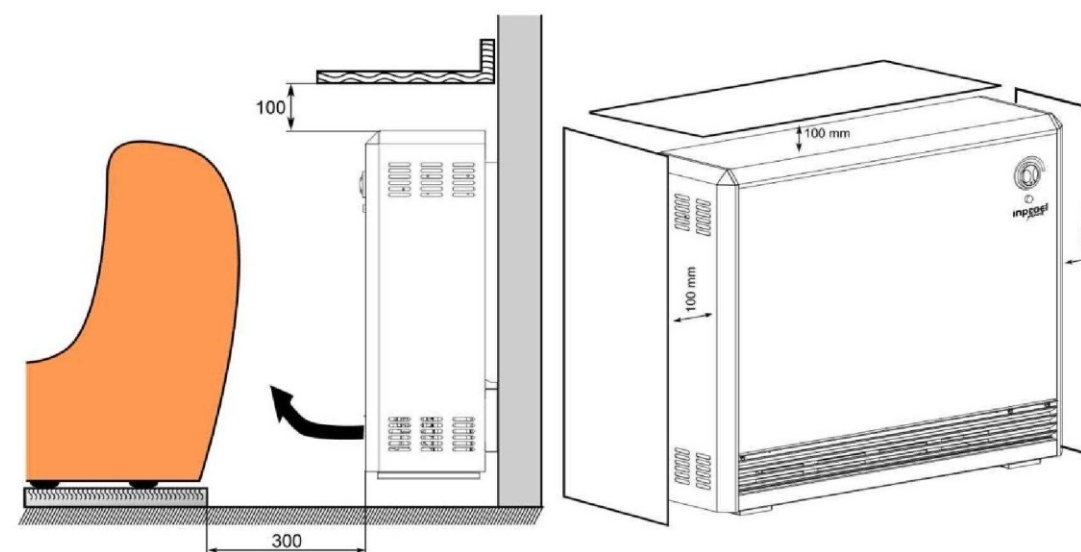
\* - przewód opcjonalny w zależności od zastosowanego typu regulatora RTS, RTP

\*\* - występuje tylko w niektórych typach ogrzewaczy

## Instrukcja montażu dla instalatora.

### Wybór miejsca instalacji (Rys.3)

Z punktu widzenia techniki grzewczej, miejsce pod oknem jest najlepsze dla ogrzewacza akumulacyjnego. Jeśli instalujemy dwa ogrzewacze obok siebie, to odstęp między ściankami bocznymi ogrzewaczy nie może być mniejszy niż 100 mm. Żadne przedmioty ani dywany o długim włosiu nie mogą się znajdować w odległości 300 mm od krutek wylotowych ogrzewacza. Powierzchnia, na której ma być ustawiony ogrzewacz powinna być gładka i równa.



Rys.3

Nośność stropu musi być odpowiednia do ciężaru ogrzewaczy akumulacyjnych, jakie mają być ustawione. Ogrzewacz może być ustawiony na każdej podłodze, jednakże w obszarze nóg ogrzewacza mogą powstać na wykładzinie PCV, parkiecie oraz miękkiej jak też jasnej wykładzinie podłogowej zmiany spowodowane naciskiem i działaniem ciepła. Jeżeli z góry można przewidzieć, że nóżki ogrzewacza osiadną tak, że konwekcja pod grzejnikiem akumulacyjnym będzie utrudniona, to należy zastosować podkładki pod nóżki. Przy dywanach o długim runie muszą być zastosowane podkładki pod nóżki. Należy usunąć listwy naścienne lub przypodłogowe, które mogłyby bezpośrednio przylegać do tylnej ściany ogrzewacza akumulacyjnego.

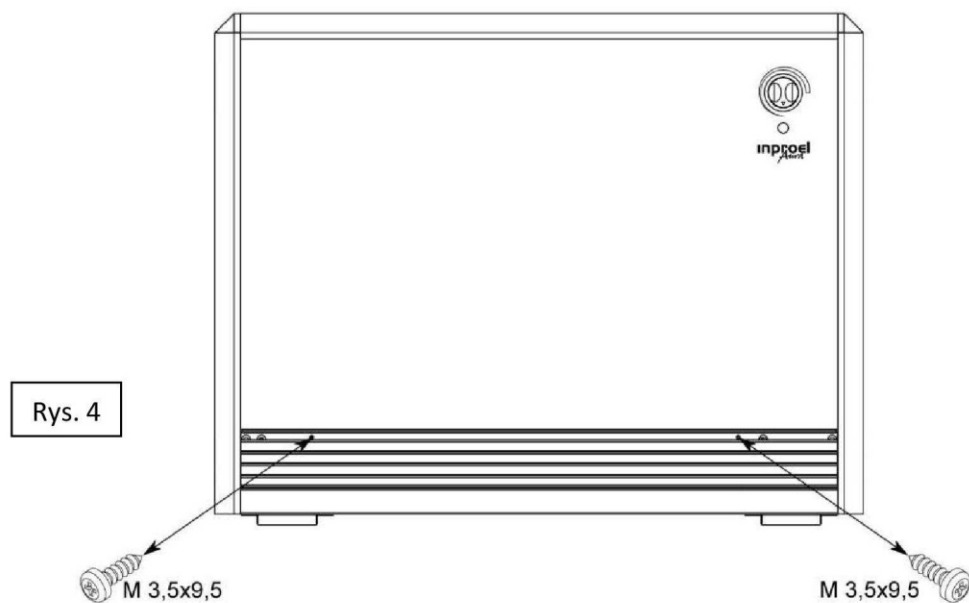
**Uwaga:** Ogrzewacze akumulacyjne nie mogą być instalowane w pomieszczeniach zagrożonych wybuchem ze względu na pojawiające się gazy i pyły wybuchowe, oraz takich, w których występują agresywne substancje.

## Montaż ogrzewacza

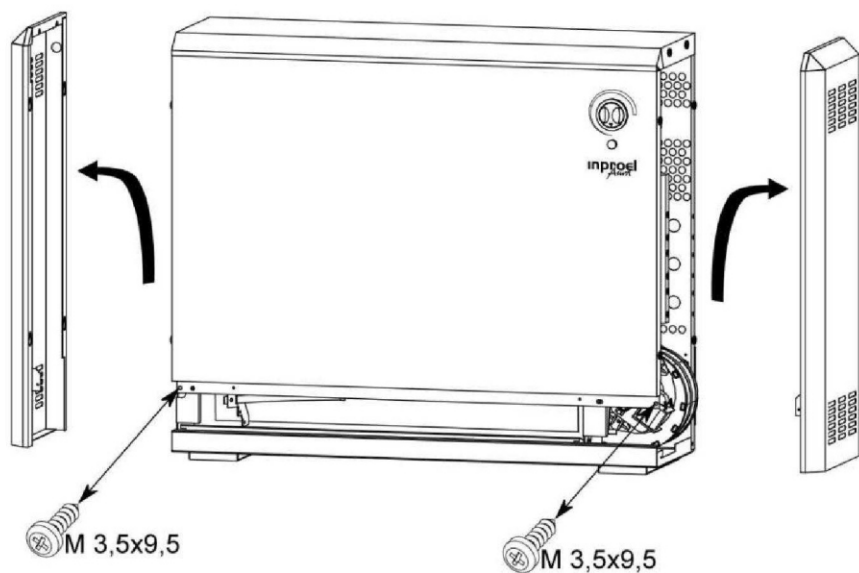
**Uwaga! Instalowanie ogrzewacza powinno być wykonane przez fachowy personel**

**Uwaga! Przedstawione rysunki mogą nieznacznie różnić się od faktycznego ogrzewacza!**

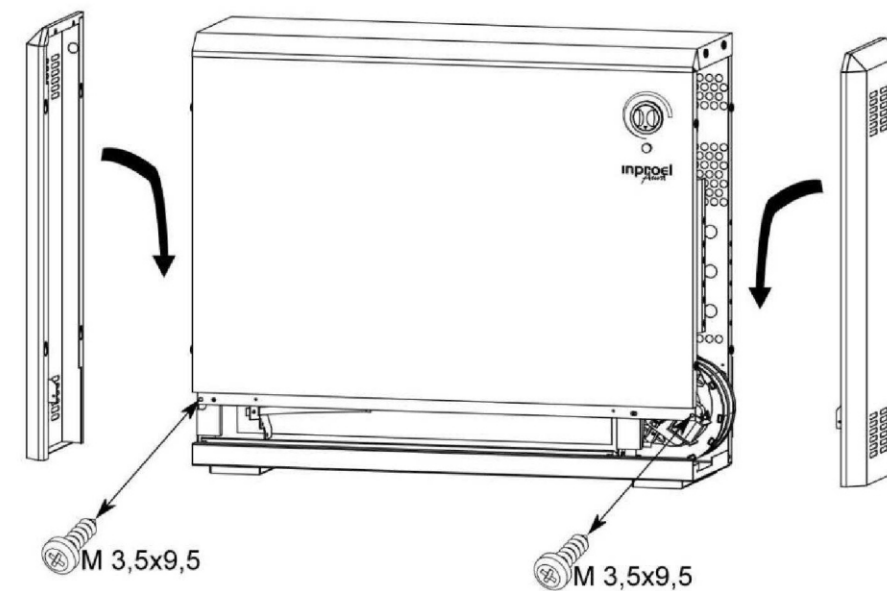
1. Wyjąć ogrzewacz z opakowania. Wykręcić wkręty trzymające przednią kratkę wylotową. Kratkę delikatnie wyciągnąć do przodu (Rys.4).



2. Należy wykręcić wkręty mocujące pokrywy boczne ogrzewacza. Pokrywy boczne można następnie ostrożnie zdjąć, lekko dźwigając w górę, a następnie odsuwając na boki (Rys.5).

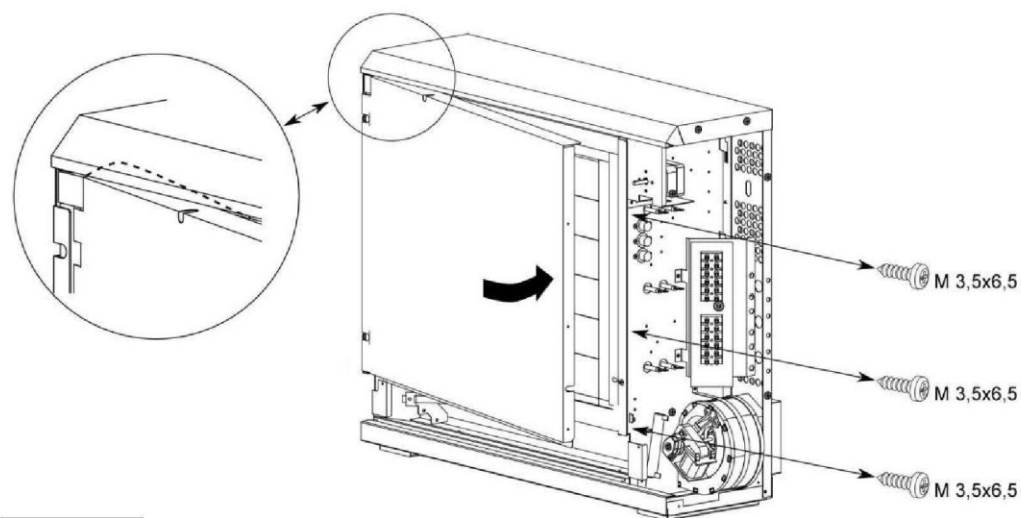


11. Założyć pokrywy boczne dosuwając je do boków ogrzewacza i docisnąć w dół, zwrócić uwagę na właściwe ułożenie specjalnych otworów zatraskowych w pokrywach bocznych, ze śrubami specjalnymi w obudowie ogrzewacza. Przykręcić śruby mocujące (Rys.20). Założyć gałkę i podłączyć lampkę.



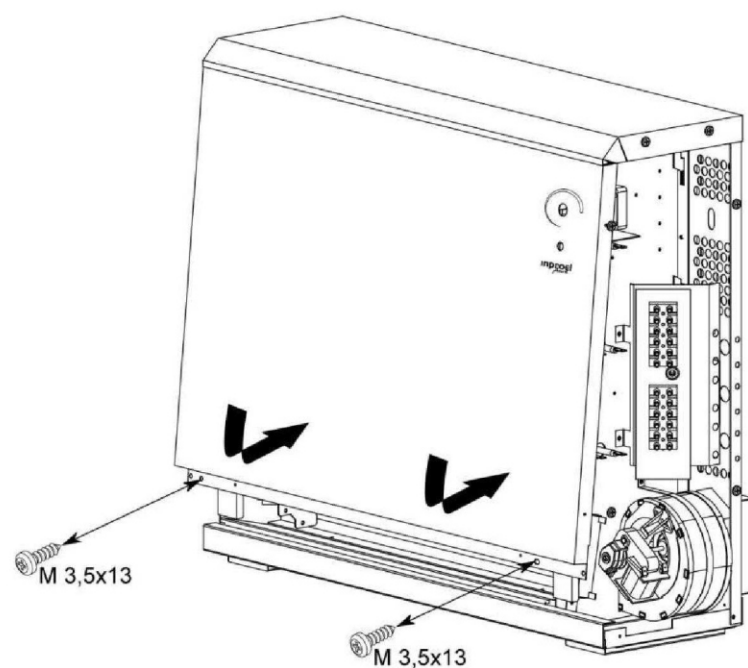
12. Założyć kratkę wylotową ogrzewacza. Przykręcić śruby mocujące.

9. Założyć blachę osłonową rdzenia. Strona lewa: górne zagięcie blachy osłonowej musi leżeć na górnej izolacji. Lewa krawędź blachy osłonowej rdzenia powinna być wsunięta pod zagięcie lewej przegrody. Strona prawa: pionową wygiętą krawędź blachy osłonowej należy wsunąć między izolację a prawą przegrodę. Następnie mocno docisnąć blachę osłonową i umocować wkrętami do prawej przegrody (Rys.18).



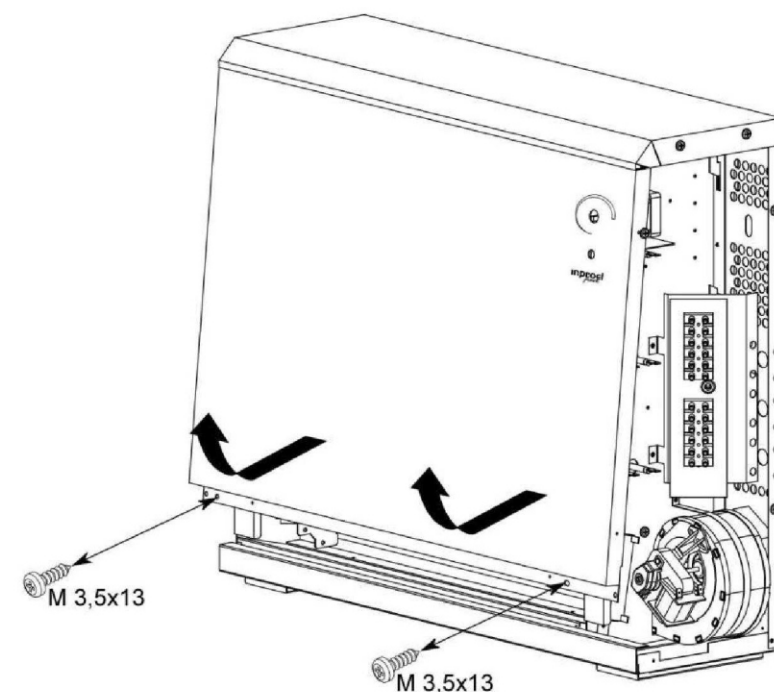
Rys. 18

10. Założyć pokrywę przednią, lekko odchylić górą do przodu i zaczepić pod pokrywę górną, ustawić w osi z pokrywą górną (należy zwrócić uwagę na położenie główki śruby pozycjonującej). Dokręcić śruby mocujące (Rys.19)



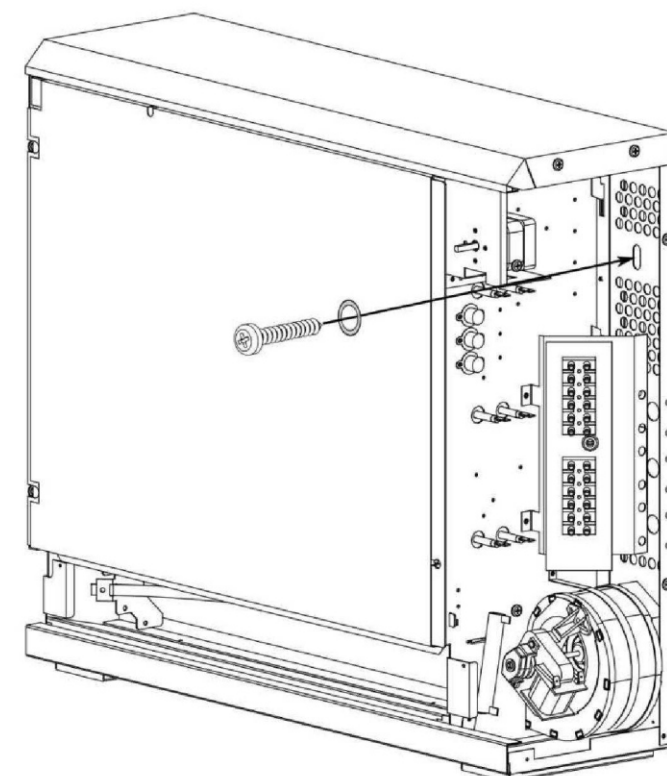
Rys. 19

3. Zdjąć gałkę i rozłączyć lampkę. Odkręcić śruby mocujące pokrywę przednią. Pokrywę przednią wychylić od dołu do przodu i wyjąć z górnego zaczepu (Rys.6).



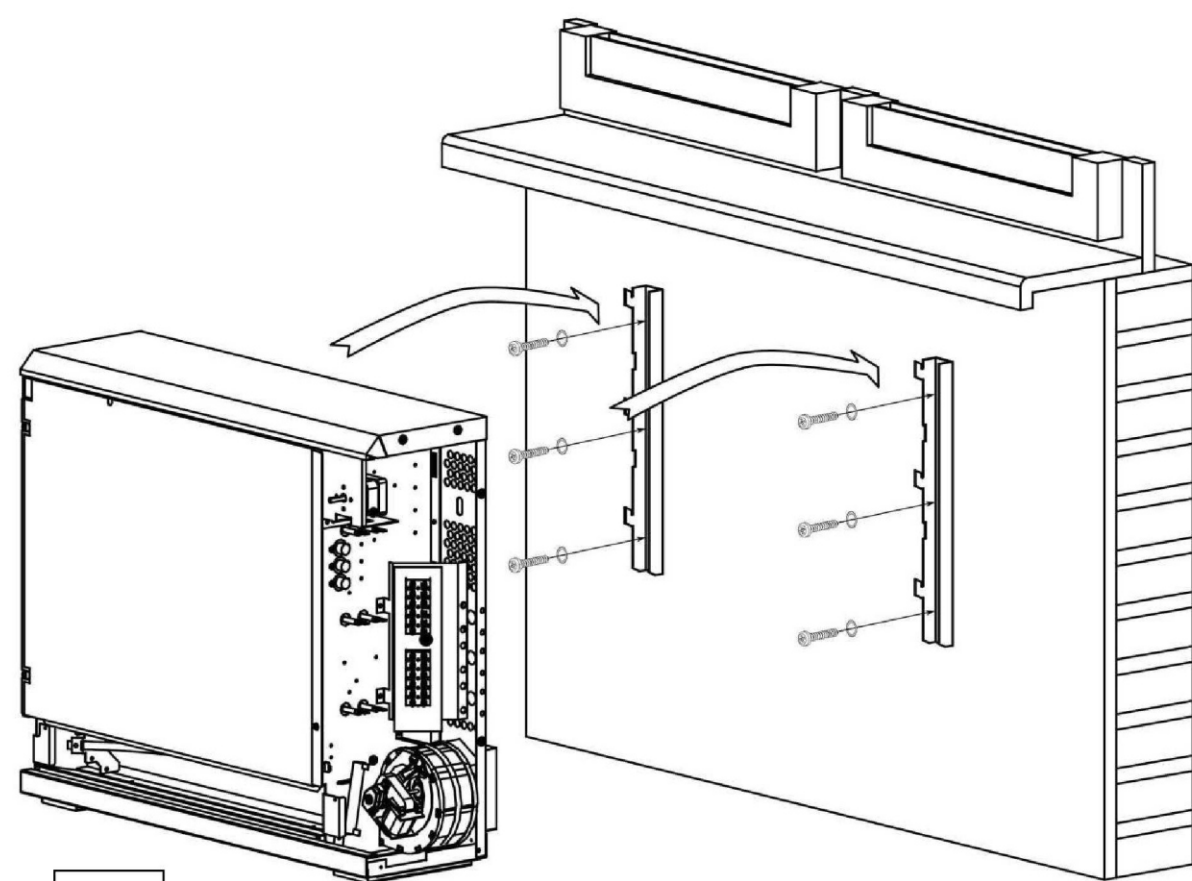
Rys. 6

4. W przypadku montażu pieca w wersji stojącej **piec należy bezwzględnie przymocować do ściany** za pomocą odpowiedniego kołka rozporowego oraz wkrętu z podkładką (Rys.7) **stosować wkręt minimum Ø8x160 wraz z odpowiednim kołkiem rozporowym** (Kołek rozporowy oraz wkręt nie są dostarczane razem z piecem akumulacyjnym i należy je nabyć osobno).



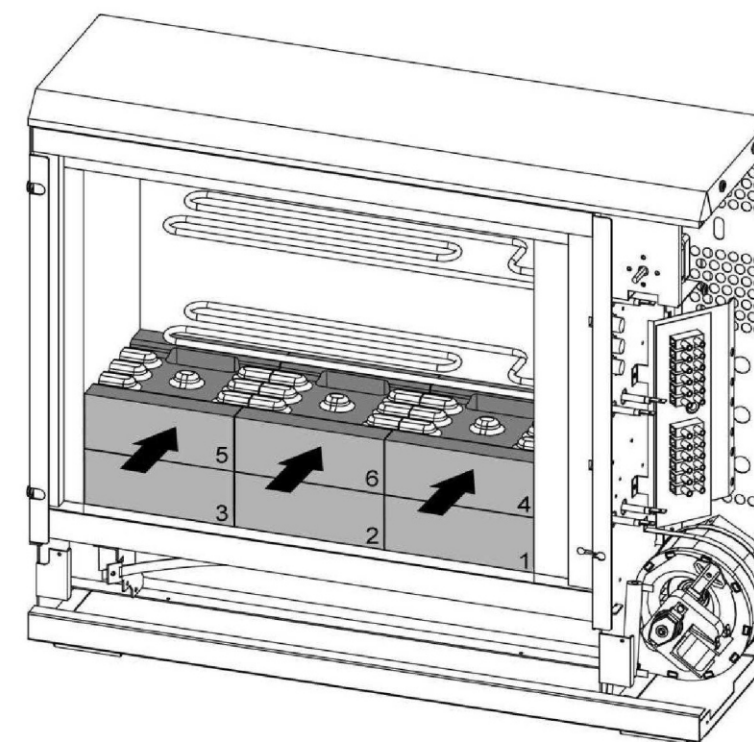
Rys. 7

5. W przypadku montażu pieca w wersji wiszącej na ścianie należy zapoznać się z opisem montażu znajdującym się poniżej. Mocowanie do ściany należy przeprowadzić przed włożeniem wkładu akumulacyjnego. Aby zawiesić piec na ścianie, należy do tego wykorzystać dostarczone w zestawie zawieszki. Należy je przytwierdzić do ściany za pomocą odpowiednich 6 sztuk wkrętów i kołków rozporowych odpowiednich dla danego materiału z którego wykonana jest ściana, **stosować wkręt minimum  $\text{Ø}10 \times 120$  wraz z odpowiednim kołkiem rozporowym** (kołki rozporowe oraz wkręty nie są dostarczane razem z piecem akumulacyjny i należy je nabyć osobno). Należy zwrócić uwagę i uwzględnić to, że zawieszki nie są symetrycznie rozmieszczone względem pieca. W celu poprawnego montażu na ścianie, należy posłużyć się poniższymi ilustracjami (Rys 8 i 9) oraz tabelą zawierającą wymiary potrzebne do poprawnego montażu zawieszek na ścianie. Zawieszanie na ścianie należy przeprowadzić przed włożeniem wkładu akumulacyjnego.

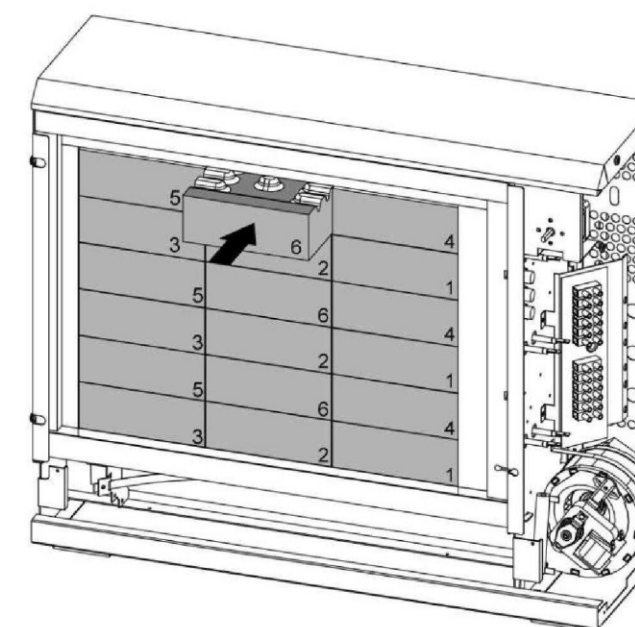


Rys. 8

Rys. 16

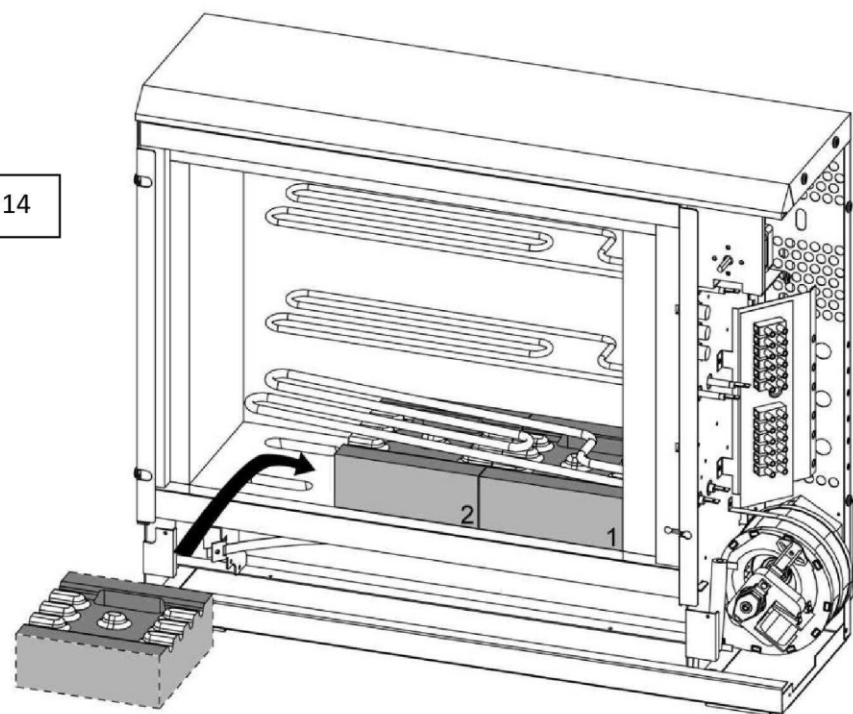


Rys. 17

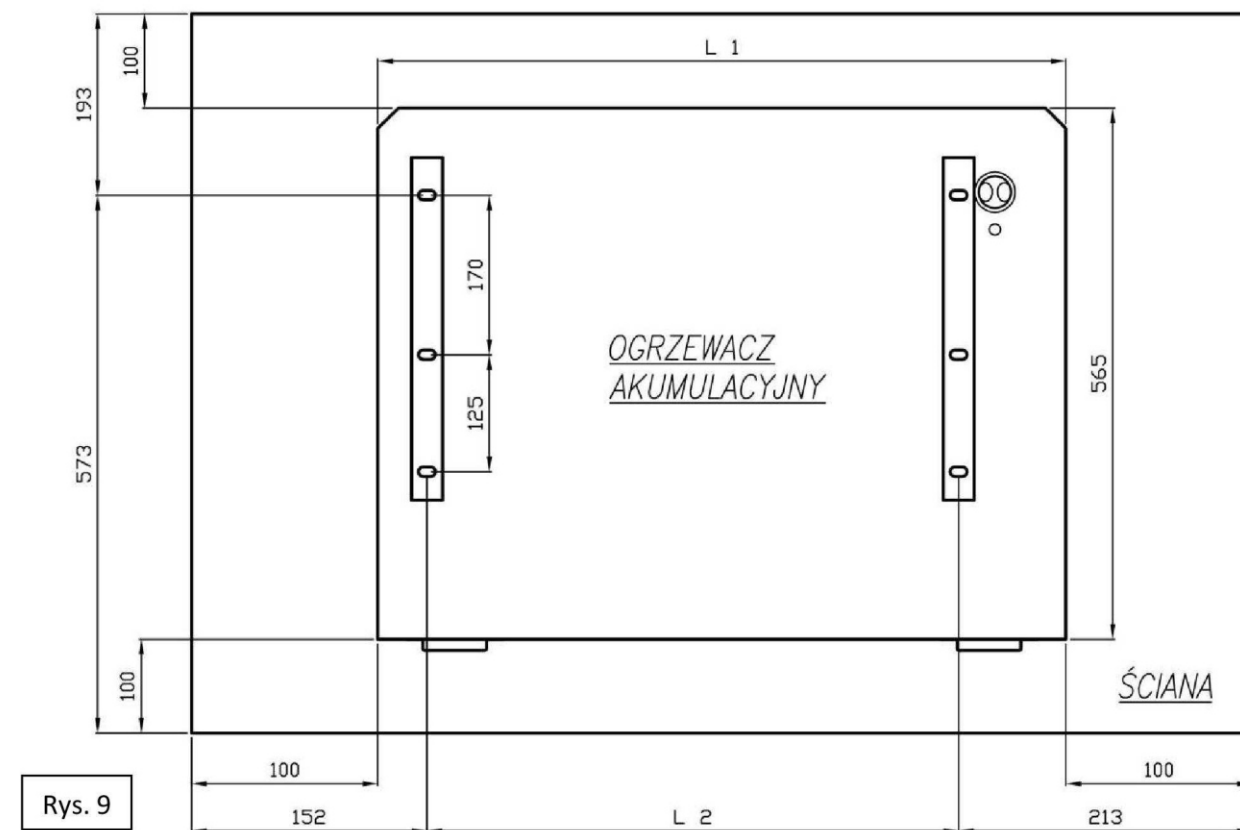
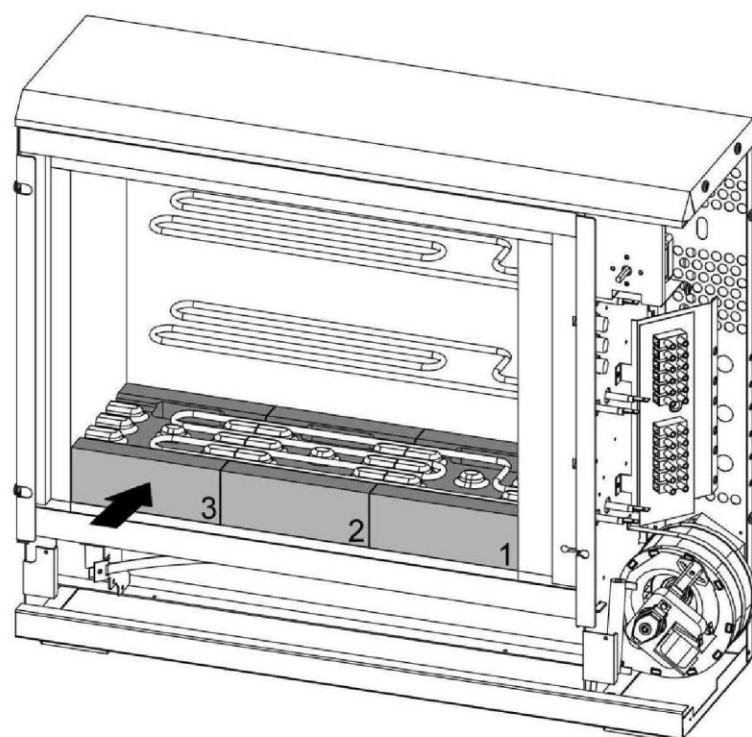




Rys. 14



Rys. 15



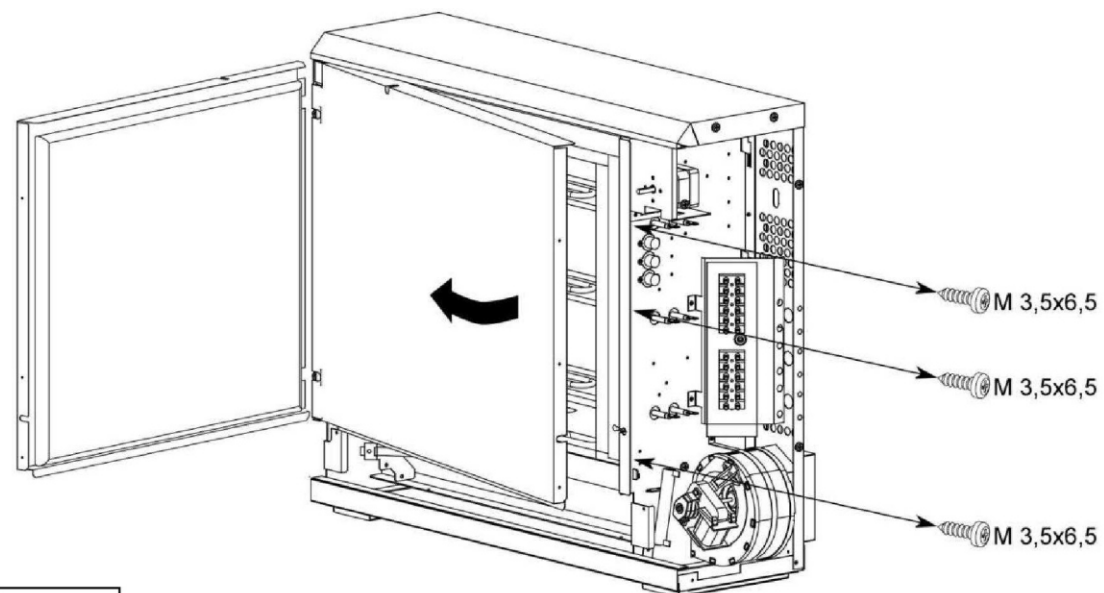
Rys. 9

	DGP 12	DGP 18	DGP 24	DGP 30	DGP 36
L1	581	732	883	1034	1185
L2	416	567	718	869	1020

Rys. 9 przedstawia widok pieca od przodu.

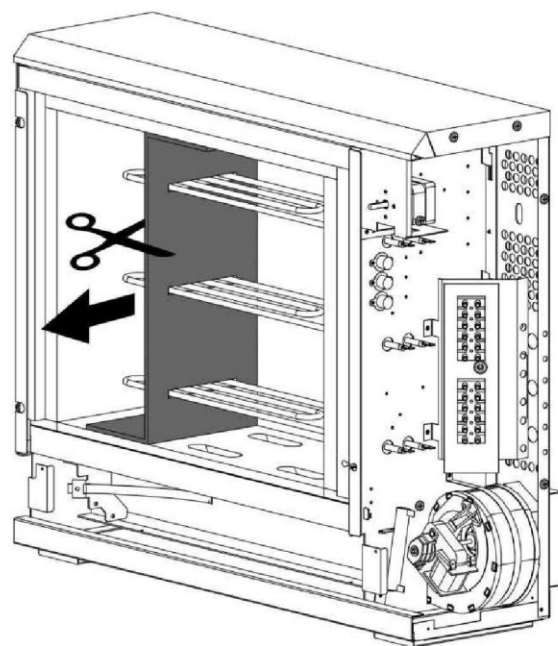
Wszystkie wymiary podano w milimetrach [mm].

6. Wyjąć blachę osłonową obudowy rdzenia akumulacyjnego, odkręcając trzy wkręty mocujące. Prawą stronę blachy osłonowej należy lekko odchylić i wyciągnąć w prawo. Do blachy osłonowej przymocowana jest izolacja termiczna, dlatego należy zwrócić uwagę, aby podczas manewrowania, oraz odkładania blachy osłonowej nie uszkodzić izolacji termicznej (Rys.10)



Rys. 10

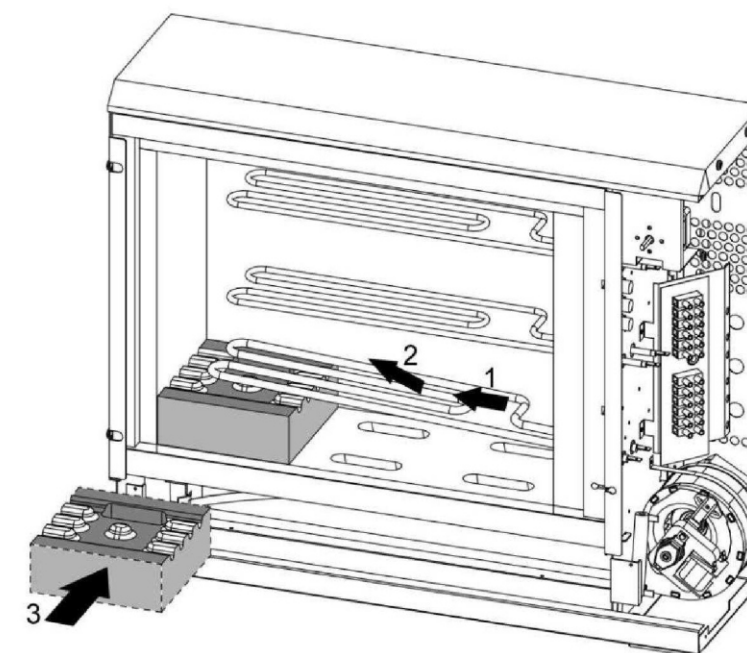
7. Usunąć składany karton zabezpieczający grzałki, który jest zabezpieczeniem tylko na czas transportu. Najlepiej wyciąć go nożyczkami (Rys. 11)



Rys. 11

8. Wkłady akumulacyjne należy wsuwać ostrożnie pod grzałki zaczynając wsuwanie z lewej strony pieca i przesunąć je w prawą stronę pod grzałki (grzałki lekko wysunąć w lewo i odchylić ku górze następnie dosunąć z prawym kamieniem do właściwej pozycji). Czynności powtórzyć dla każdej warstwy kamieni. Rysunki od Rys.12 do Rys. 17 przedstawiają kolejność czynności.

Rys. 12



Rys. 13

