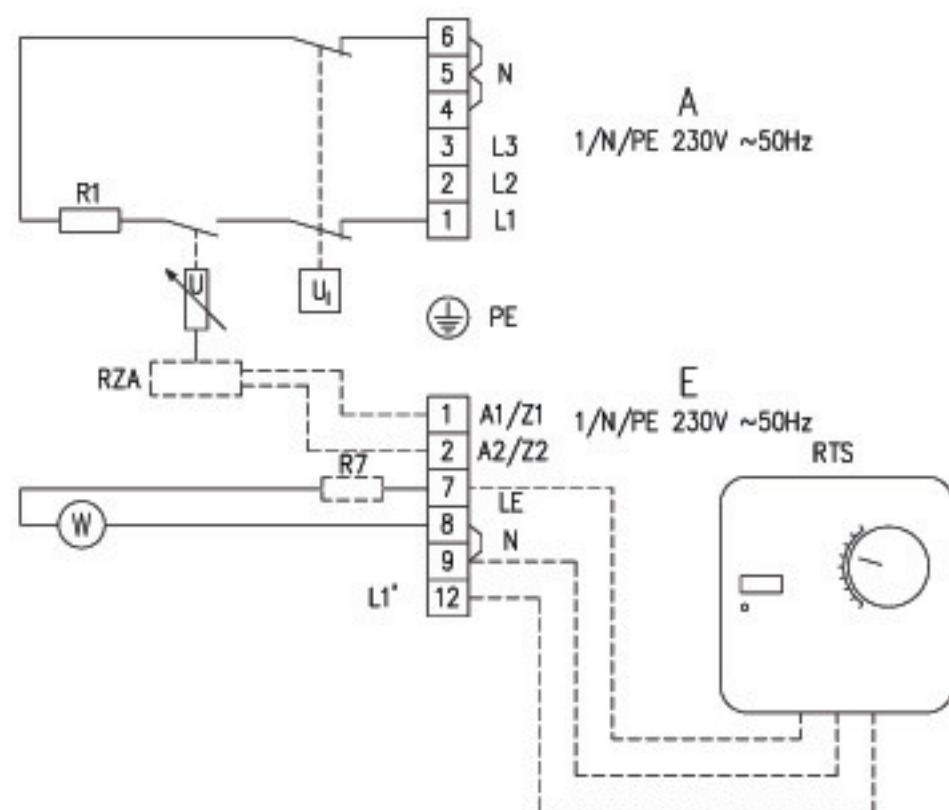


Układ połączeń wewnętrznych grzejników akumulacyjnych typu DGA 12 i DGA 16



OZNACZENIA:

- A - grupa ładowania
- A1, A2 - zaciski zewnętrznej automatyki ładowania
- E - grupa rozładowania
- LE - zacisk wentylatora
- U - regulator ładowania
- W - wentylator
- L1' - zacisk przyłączeniowy zasilania katodowego
- L1, L2, L3 - zaciski przyłączeniowe zasilania (II taryfa)
- N - zaciski przewodu zerowego
- PE - zacisk ochronny
- R1 - element grzejny
- R7 - rezystor regulacji obrotów wentylatora
- RZA - układ sterujący ładowaniem
- U₁ - ogranicznik temperatury