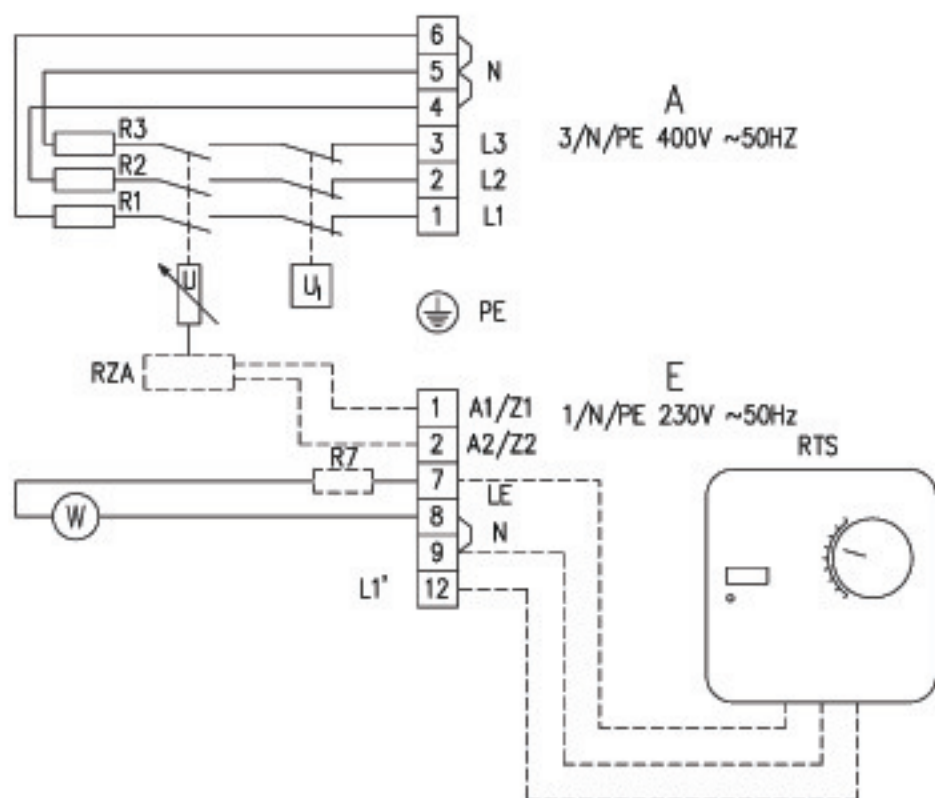


Układ połączeń wewnętrznych grzejników

akumulacyjnych typu DGA/DGN 20 – DGA/DGN 40, DGW/DGS 16 – DGW/DGS 70, DGP 12 – DGP 36



OZNACZENIA:

- A - grupa ładowania
- A1, A2 - zaciski zewnętrznej automatyki ładowania
- E - grupa rozładowania
- LE - zacisk wentylatora
- U - regulator ładowania
- W - wentylator
- L1' - zacisk przyłączeniowy zasilania całodobowego
- L1, L2, L3 - zaciski przyłączeniowe zasilania (II taryfa)
- N - zaciski przewodu zerowego
- PE - zacisk ochronny
- R1 - element grzejny
- R7 - rezystor regulacji obrotów wentylatora
- RZA - układ sterujący ładowaniem
- U_t - ogranicznik temperatury